

ZEO

INFINIMENT FUTÉ



TPV TACTILE 2 EN 1
IMPRIMANTE INTÉGRÉE
AMOVIBLE

Ecran 14" 16/9 LED
Sans ventilateur (FANLESS)
Dalle capacitive (multi-touch)
IP 54 en façade





ZEO190



Noir



Blanc

ZEO190

Refroidissement	FANLESS
Écran	14" True Flat Wide 16/9 LED
Dalle tactile	Multi-Touch (PCAP)
Résolution	1366 x 768
Mémoire RAM	1 x DDR3 4Go SO-DIMM
Stockage	SSD 60Go Half-Slim

MODÈLE

ZEO190

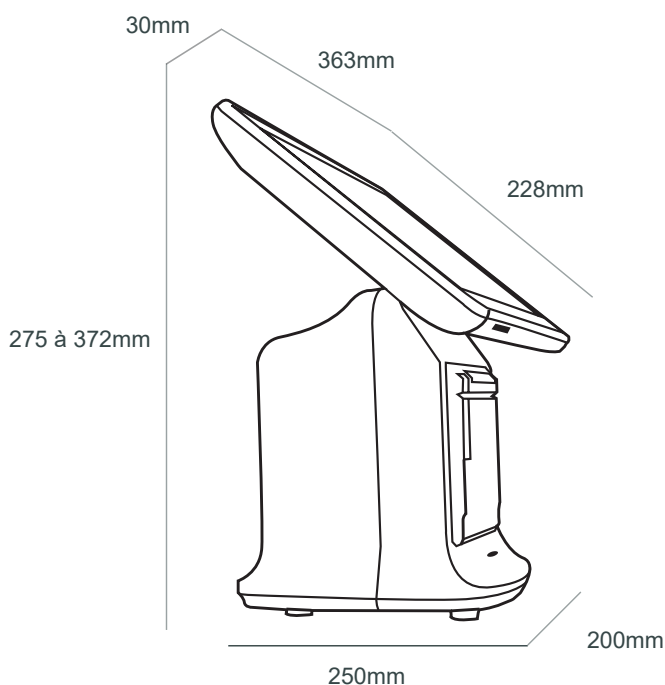
Processeur	Intel Bay Trail Quad Core J1900 @ 2,42Ghz
Coeur graphique	Intel HD
Mémoire graphique	Partagée
Contrôleur réseau	Realtek PCIe GBE

ENTRÉES ET SORTIES

Réseau	1 x 1 Gb
USB 2.0 en façade	1
USB 2.0	4
Série COM RS232	3 x COM (COM3 RJ48 COM+5V/+12V)
Tiroir	1 x 12V/24V
LED Power	1
Bouton M/A	Tranche de l'écran
Sortie 24V	1 (Auto alimentation imprimante ticket)
Alimentation Externe	100~240AC (50~60Hz) 19VDC 6.32A 120W

OS COMPATIBLES

Win 10 ENTRY (32 bit/64 bit)
PosReady 7 (32 bit/64 bit) - Win 7 Pro (32 bit/64 bit)



DIVERS

Dimensions l x L x H	363 x 228 x 275 à 375mm
Embase	250x200mm
Poids	5,75kg
Couleur	Noir ou blanc
Installation	Horizontale de 0° à 75°
Certifications	FCC/CE Class A, LVD
Température de fonctionnement	0°C ~ 35°C
Température de stockage	-10°C ~50°C
Humidité	20% ~ 85% sans condensation

CONDITIONNEMENT

Unité	1
Dimensions l x L x H	400 x 500 x 340mm
Poids	8,3kg

OPTIONS

Afficheur Client 2 lignes 20 caractères
Afficheur Client écran 8"
Lecteur de badge ISO 1/2/3 (MSR)
Lecteur NFC
Lecteur Dallas (I-BUTTON)
Mémoire RAM DDR3 8Go SO-DIMM

TP85

Imprimante ticket	Thermique 80mm
Vitesse d'impression	250mm/s 59 lignes seconde
Nombre de points	203DPI
Fonctionnement	Chargement automatique du papier
Emulation	Esc / Pos

Pour en savoir plus: fiche produit TP85

